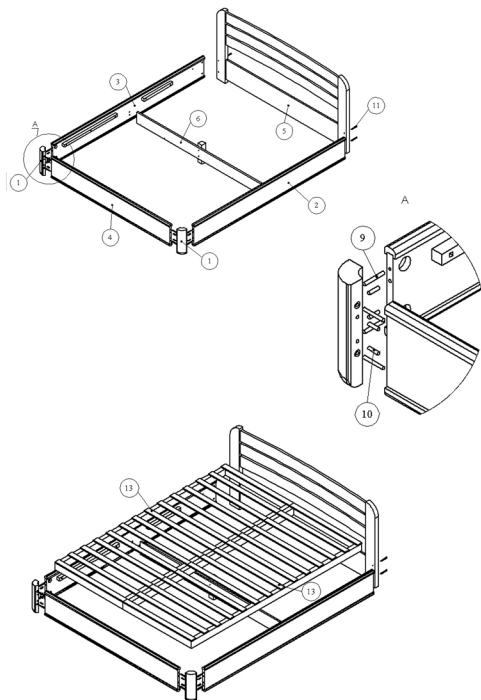
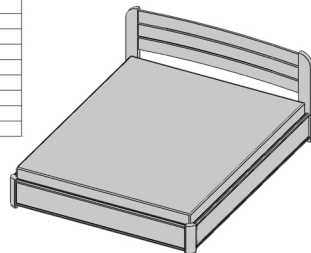


## Инструкция по сборке кровати «София Люкс»



№ п/п	Наименование	Кол-во
1	Ножка радиусная	2
2	Царга продольная правая	1
3	Царга продольная левая	1
4	Царга поперечная	1
5	Спинка	1
6	Перегорodka	1
7	Матрас	1
8	Полумесец	8
9	Шпилька М6х60	8
10	Шкант 8х30	8
11	Винт М6х70 с плоской головкой	4
12	Гайка-бочка	4
13	Рамы+ламель (53мм, 18шт.)	2



### ВНИМАНИЕ!

На раму ламельную (в том числе застланную матрасом) становится ногами, прыгать на ней, кидать тяжелые предметы, а также каким-либо иным способом подвергать избыточной нагрузке отдельно взятые ламели. Рамы ламельные рекомендуется эксплуатировать в проветриваемом сухом помещении с t воздуха не ниже +10°C. Рамы ламельные не должны размещаться вблизи отопительных приборов, сырых и холодных стен.

### ГАРАНТИИ ИЗГОТОВИТЕЛЯ:

- 1) Гарантия действительна при условии сохранения паспорта на изделие и всех самоклеящихся этикеток (сколько пакетов – столько этикеток), которые находятся на торце каждой упаковки.
- 2) За механические повреждения, возникшие при транспортировке, хранении, эксплуатации мебели предприятие-изготовитель ответственности не несет.
- 3) Предприятие изготовитель гарантирует покупателю сохранность всех качественных показателей в течение 18 месяцев с момента продажи.
- 4) Скрытые производственные дефекты, обнаруженные в течение гарантийного срока, будут устранены бесплатно по предъявлению данного паспорта и всех самоклеящихся этикеток.
- 5) Производитель оставляет за собой право в изменении конструкции данного изделия, если это не несет за собой ухудшений в дальнейшей эксплуатации.

Изделие отвечает требованиям ГОСТ 19917-93