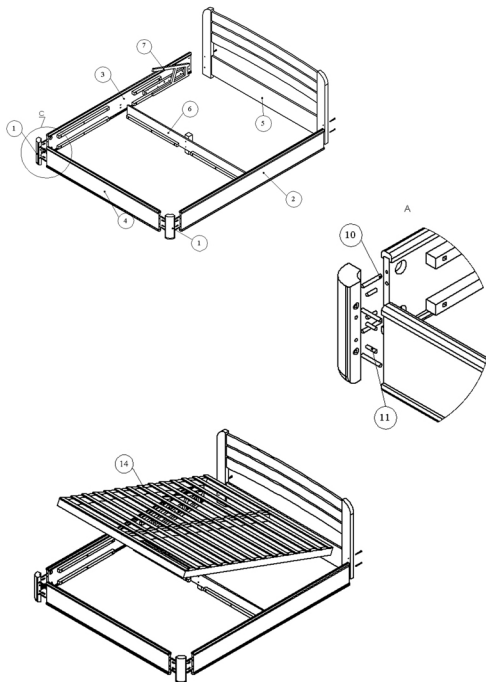
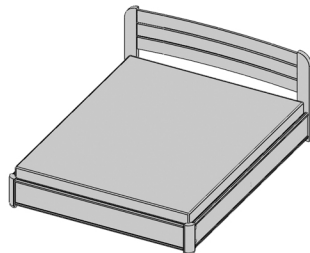


Инструкция по сборке кровати «София Люкс» с подъемной рамой



№ п/п	Наименование	Кол-во
1	Ножка радиусная	2
2	Царга продольная правая	1
3	Царга продольная левая	1
4	Царга поперечная	1
5	Спинка	1
6	Перегородка	1
7	Подъемный механизм	1
8	Матрас	1
9	Полушпиг	18
10	Шпилька М6х60	18
11	Шпигат 8х30	18
12	Винт М6х70 с плоской головкой	4
13	Гайка-бочка	4
14	Рама + ламели	1
15	Гайка М6	18
16	Еврошуруп	4
17	Втулка НS	4
18	Винт М6х12	10
19	Шуруп 3,5х20	34
20	Шайба под ручку	34
21	Стежка НS	2
22	Ковфирманг	2
23	Ключ для конф.	1



ВНИМАНИЕ!

На раму ламельную (в том числе застланную матрасом) становится ногами, прыгать на ней, кидать тяжелые предметы, а также каким-либо иным способом подвергать избыточной нагрузке отдельные взятые ламели. Рамы ламельные рекомендуются эксплуатировать в проветриваемом сухом помещении с t воздуха не ниже +10°C. Рамы ламельные не должны размещаться вблизи отопительных приборов, сырых и холодных стен.

ГАРАНТИИ ИЗГОТОВИТЕЛЯ:

- 1) Гарантия действительна при условии сохранения паспорта на изделие и всех самоклеящихся этикеток (сколько пакетов – столько этикеток), которые находятся на торце каждой упаковки.
- 2) За механические повреждения, возникшие при транспортировке, хранении, эксплуатации мебели предприятие-изготовитель ответственности не несет.
- 3) Предприятие изготовитель гарантирует покупателю сохранность всех качественных показателей в течение 18 месяцев с момента продажи.
- 4) Скрытые производственные дефекты, обнаруженные в течение гарантийного срока, будут устранены бесплатно по предъявлению данного паспорта и всех самоклеящихся этикеток.
- 5) Производитель оставляет за собой право в изменении конструкции данного изделия, если это не несет за собой ухудшений в дальнейшей эксплуатации.

Изделие отвечает требованиям ГОСТ 19917-93